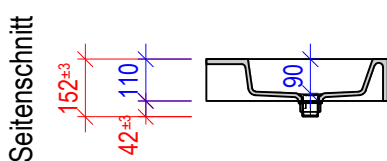
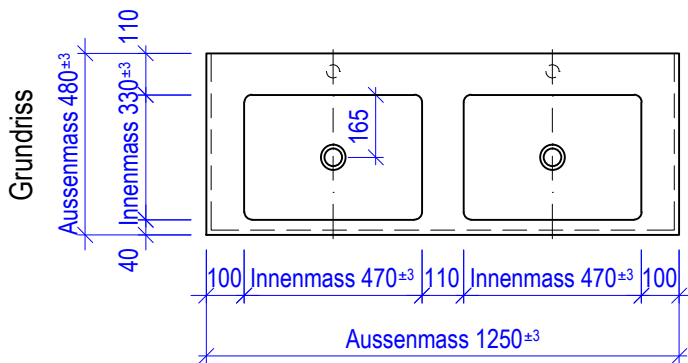




MASSBLATT:
AUFSATZBECKEN LUPINO - 125



BEMERKUNGEN:

Material: CREAMIT®

Farben: Alaska

Überlauf: Standardmässig OHNE

Einbau: Aufbau-Becken
Oberkante Waschtisch bis Unterkante
Manschette = 42 mm +/- 3 mm

Batterie und Ablaufventil 5/4 " bauseits durch Sanitär!