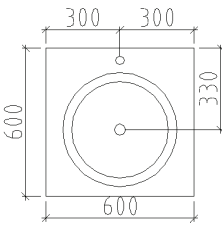
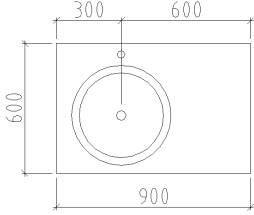
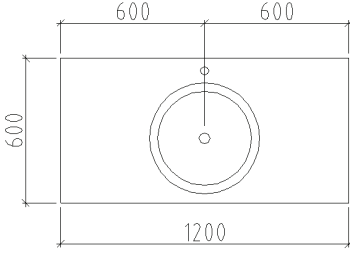
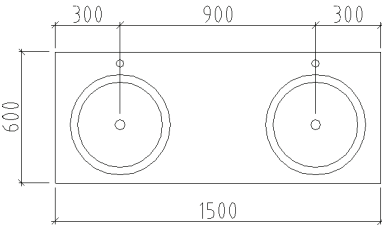
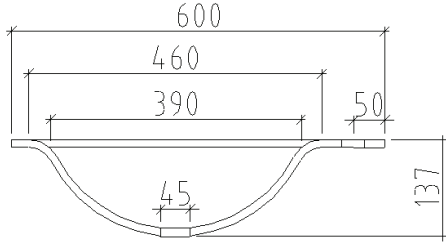



TRIANGO®-Thermo-Waschtische, Typ TE

Typ	Massbild	Uni	Feinst.
TE60M		480.00	540.00
TE90L		590.00	655.00
TE90M		590.00	655.00
TE90R		590.00	655.00
TE120L		715.00	800.00
TE120M		715.00	800.00
TE120R		715.00	800.00
TE120D		770.00	860.00
TE150L		825.00	930.00
TE150M		825.00	930.00
TE150R		825.00	930.00
TE150D		875.00	990.00
	 Ø ca. 390 mm		

- Preise:** Netto in Fr. exkl. MWST 8,0 % ab Werk, unverpackt, 30 Tage rein netto
- Farben:** 8 Standardfarben gem. Prospektblatt, andere auf Anfrage
- Ausführung:** inkl. Überlauf hinten, inkl. Batteriebohrung, ohne Ventil, ohne Armatur
- Abmessungen:** gem. Zeichnung, Kante vorne/seitlich leicht gebrochen, Stärke 12 mm
Massbild vom jeweils **fettgedruckten Typ** abgebildet

Spezialausführungen auf Anfrage erhältlich

- Zubehör:**
- Ab- und Überlaufsystem CLOU 130.00 Fr./Stk.
 - Konsolen verchromt verstellbar 90.00 Fr./Stk.
 - Siebventil kurz (ohne Überlauf) 30.00 Fr./Stk.