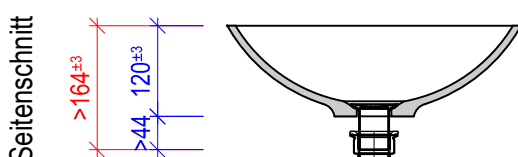
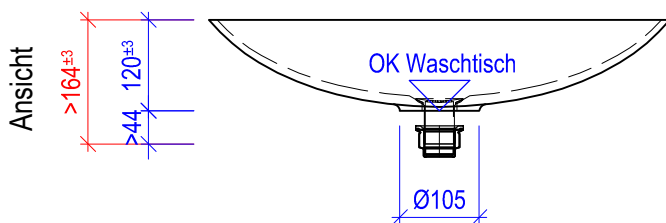
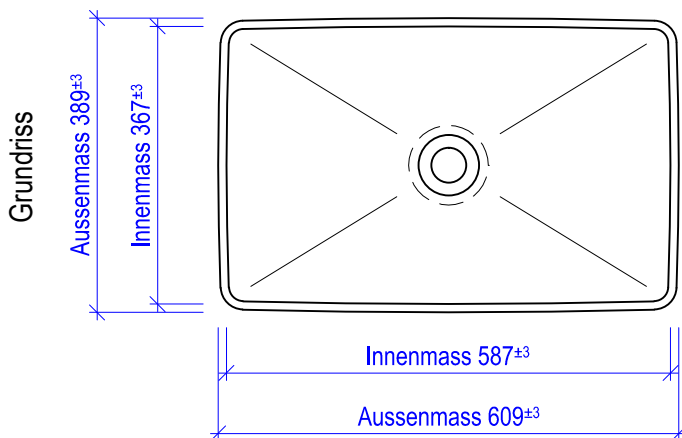




MASSBLATT:  
Waschbecken Typ 2104



BEMERKUNGEN:

Material: CREANIT® gegossen

Farben: Alaska

Überlauf: ohne

Einbau: Aufbau-Becken  
Oberkante Waschtisch bis Unterkante Ventil = min. 44 mm (+Tischblattstärke)

Batterie und Ablaufventil 5/4 " bauseits durch Sanitär!