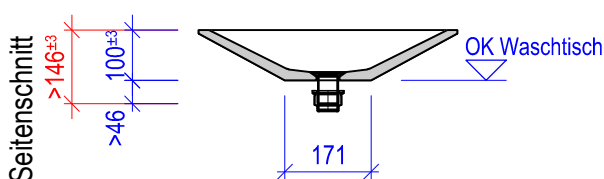
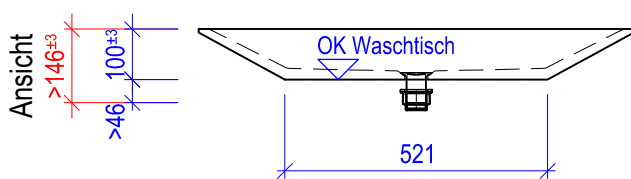
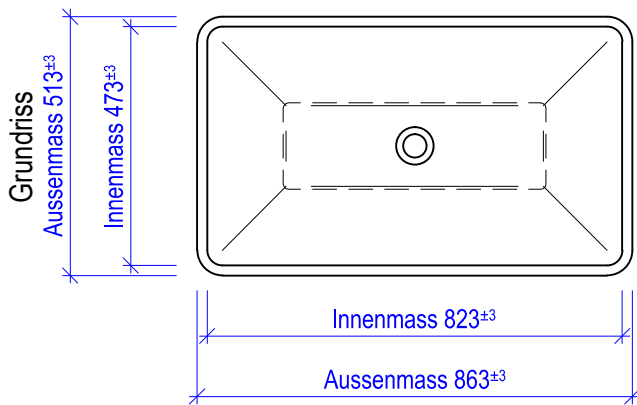




MASSBLATT:  
Waschbecken Typ 2110



BEMERKUNGEN:

Material: CREANIT<sup>®</sup> gegossen

Farben: Alaska

Überlauf: ohne

Einbau: Aufbau-Becken  
Oberkante Waschtisch bis Unterkante Ventil = min. 46 mm (+Tischblattstärke)

Batterie und Ablaufventil 5/4 " bauseits durch Sanitär!